

Aplicación de uso / Use application / Utilisation

Accesorio para fijar sistemas fotovoltaicos sobre los paneles sándwich de cubierta Delfos 1150 y Delfos 1000, sin perforación.
Accessory to fix photovoltaic systems only on the Delfos 1150 and Delfos 1000 roof sandwich panels, without drilling.
Accessoire pour fixer les systèmes photovoltaïques uniquement sur les panneaux sandwich de toiture Delfos 1150 et Delfos 1000, sans perçage.

Características físicas y mecánicas / Physical and mechanical characteristics / Caractéristiques physiques et mécaniques

C. Físicas / Physical C. / C. Physiques	
Material / Material / Material	Acero / Steel / Acier
Revestimiento / Coating / Revêtement	Magnelis® ⁽¹⁾
Espesor / Thickness / Epaisseur	4 mm
Longitud / Length / Longueur	40 mm

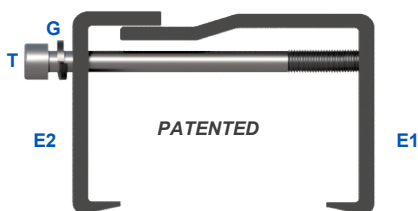
C. Mecánicas / Mechanical C. / C. Mécaniques	
Ensayo / Test / Essai	Tecnalia 107741 (07/2023)
Valor característico resistente por unidad / Characteristic resistant value per unit / Valeur résistante caractéristique par unité	2,20 kN
Coefficiente de seguridad parcial mínimo recomendado / Minimum recommended partial safety factor / Coefficient de sécurité partiel minimum recommandé	1,3

⁽¹⁾ Magnelis® es un recubrimiento metálico que resiste la corrosión durante más tiempo que el material galvanizado estándar. Su especial composición, con 3% Mg y 3,5% Al, hace que al exponerse a condiciones medioambientales se forme una pátina en la totalidad de la superficie, así como en los bordes del acero, soldaduras, perforaciones y arañazos. Esta pátina impide que el acero subyacente entre en contacto con el entorno ambiental y, en caso de que haya zonas sin recubrimiento y apareciese algo de óxido rojo, éste quedaría cubierto gradualmente por la película de Magnelis®.

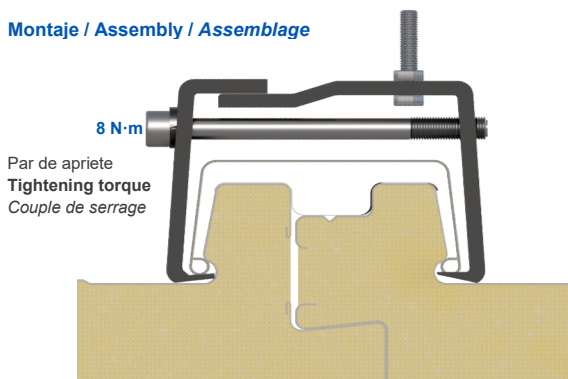
⁽¹⁾ Magnelis® is a metallic coating that resists corrosion for longer than standard galvanized material. Its special composition, with 3% Mg and 3.5% Al, causes a patina to form over the entire surface, as well as on the edges of the steel, welds, perforations, and scratches when exposed to environmental conditions. This patina prevents the underlying steel from coming into contact with the environmental surroundings, and in case there are areas without coating and some rust appears, it will gradually be covered by the Magnelis® film.

⁽¹⁾ Magnelis® est un revêtement métallique qui résiste à la corrosion plus longtemps que le matériau galvanisé standard. Sa composition spéciale, avec 3% de Mg et 3,5% d'Al, fait qu'une patine se forme sur toute la surface, ainsi que sur les bords de l'acier, les soudures, les perforations et les rayures lorsqu'il est exposé aux conditions environnementales. Cette patine empêche l'acier sous-jacent d'entrer en contact avec l'environnement, et en cas de zones non recouvertes où de la rouille rouge apparaîtrait, celle-ci serait progressivement recouverte par le film Magnelis®.

Elementos del accesorio / Accessory elements / Éléments accessoires

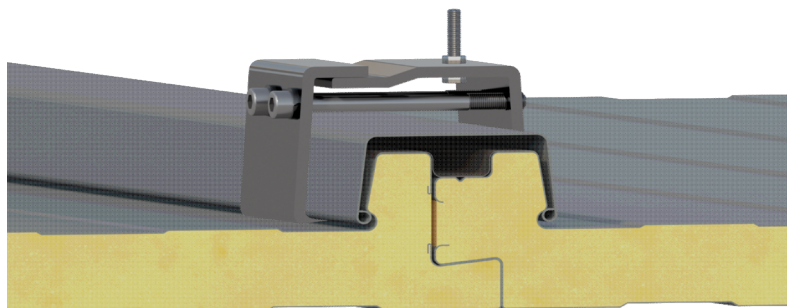


Montaje / Assembly / Assemblage



Elementos del accesorio / Accessory elements / Éléments accessoires :

- Elemento / Element / Élément "E1": 1 unidad / unit / unité
- Elemento / Element / Élément "E2": 1 unidad / unit / unité
- Tornillo / Screw / Vis "T": 2 unidades / units / unités
- Arandela Grower / Grower washer / Rondelle Grower "G": 2 unidades / units / unités



Sin perforación
Without drilling
Sans perçage

En caso de corrosión galvánica, se recomienda colocar junta de neopreno sobre la grapa
In case of galvanic corrosion, it is recommended to place a neoprene gasket on top of the clamp
En cas de corrosion galvanique, il est recommandé de placer un joint en néoprène sur l'agrafe

Para cualquier aclaración sobre el presente documento puede contactar con el Departamento Técnico (tecnico@europafil.com o vía telefónica). EUROPERFIL, S.A. se reserva, en cualquier caso, los derechos de cambio del presente documento sin previo aviso. **For any further clarification, you can contact Technical Department (tecnico@europafil.com or by phone). EUROPERFIL, S.A. reserves the right to change this document without notice.** *Pour toute information complémentaire concernant ce document, n'hésitez pas à contacter le Département Technique (tecnico@europafil.com ou par téléphone). EUROPERFIL, S.A. se réserve toutefois le droit de modifier ce document, sans préavis.*