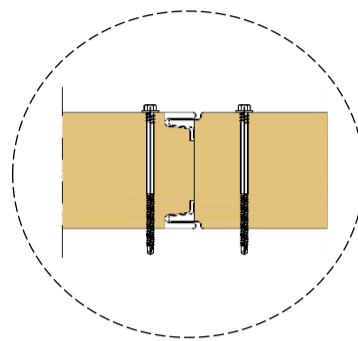


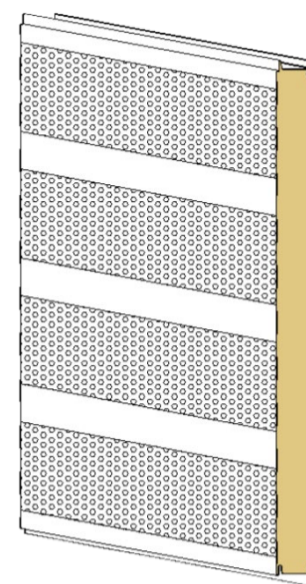
Panel sándwich aislante de lana de roca de doble cara metálica de acero. Con fijación vista y con la cara interior perforada.

**Insulated mineral rock sandwich panel with double-sided metal steel. With visible fixation and with the inner face perforated.**

*Panneau sandwich isolant en laine minérale avec des faces métalliques en acier double face. Avec fixation visible et avec la face intérieure perforée.*

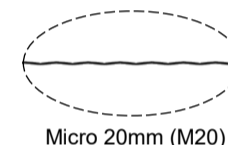
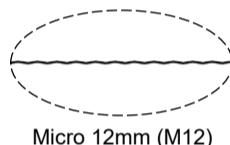
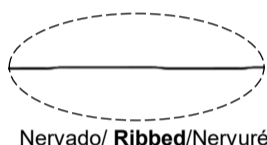


Solape lateral (sistema de fijación vista)  
**Side lap (visible fixation system)**  
Recouvrement latéral (système de fixation visible)



\*Ancho útil estándar / **Standard useful width / Largeur utile standard**

**Acabados exteriores disponibles / Exterior finishes available / Finitions extérieures disponibles:**



**Paramentos metálicos (acero) / Skin metal faces (steel) / Parmements métalliques (acier)**

Reacción al fuego / <b>Reaction to fire</b> / Réaction au feu	A2-s1,d0
T <sup>a</sup> .MAX. cara exterior / <b>External face</b> / Parement extérieur	80° C

Almacenamiento/  
**Packaging/ Emballage**

60 días tras producción. Retirar film antes de 60 días/ **60 days after production. Remove film before 60 days!** / 60 jours après fabrication. Retirer le film avant 60 jours

Desvío planicidad/ Flatness deviation/ Écart de planéité 80°C	
L: 200 mm	$\Delta_{max}$ 0,60mm
L: 400 mm	$\Delta_{max}$ 1,00mm
L > 700 mm	$\Delta_{max}$ 1,50mm

Long. max por T <sup>a</sup> máx/ <b>Limitation L by max. T<sup>a</sup></b> / Max length by max T <sup>a</sup> *		
$\Delta$ 40°C (muy claro/ <b>very light/ très claire</b> )	$\Delta$ 50°C (claro/ <b>light/ claire</b> )	$\Delta$ 60°C (oscuro/ <b>dark/ sombre</b> )
12m	10m	BC

\* Long recomendadas (cara exterior  $\geq 0.6$ mm) según gradiente de T<sup>a</sup> máx entre la cara exterior e interior y respecto a la T<sup>a</sup> de montaje/ **Recommended length (external face  $\geq 0.6$ mm)** according to the max T<sup>a</sup> gradient between the face/ Longueur recommandée (face externe  $\geq 0,6$  mm) en fonction du gradient T<sup>a</sup> max entre la face

**Características de fabricación / Manufacturing characteristics / Caractéristiques de fabrication (mm):**

Espesor / <b>Thickness</b> / Épaisseur	Min.	Max.
Panel / <b>Panel</b> / Panneau	40	200
Cara exterior / <b>External face</b> / Parement extérieur	0,50	0,75
Cara interior / <b>Internal face</b> / Parement intérieur	0,40	0,75

Longitud / <b>Length</b> / Longueur	Min.	Max.
de fabricación alta densidad / <b>high density manufacturing / fabrication</b> à haute densité	2000**	12000
de fabricación baja densidad / <b>low density manufacturing / fabrication</b> à faible densité	2000**	12000

\*\*Longitudes inferiores bajo consulta/ **Lower lengths on request!** / Longueurs inférieures sur demande

**Especificaciones panel baja densidad / Low density panel specifications / Spécifications des panneaux à faible densité:**

Espesor panel/ <b>Panel thickness</b> / Épaisseur du panneau (mm)	40	50	60	80	100	120	150	200
L max recomendada/ recommended /recommandé (m)	7	7	7	9	10	11	12	12
Resistencia al fuego / <b>Fire resistance</b> / Résistance au feu	PND							
Up (W/m <sup>2</sup> K)	0,861	0,702	0,593	0,452	0,365	0,306	0,247	0,186
Pérdida lineal/ <b>Linear loss</b> / Perte linéaire $\Psi$ (W/mK)	0,054	0,029	0,018	0,009	0,006	0,001	0,001	0,001
$\alpha_w$	0,90				0,85			
Rw (dB)	>31							
Ra (dB)	>30,5							

EN 14509: 2013- Paneles sandwich aislantes autoportantes de doble cara metálica. Productos hechos en fábrica. Disponibilidad de fabricar el panel con acero libre de emisiones CO2  
**EN 14509: 2013- Self-supporting insulating double-sided metal sandwich panels. Factory made products. Availability of manufacturing the panel with steel free of CO2 emissions**  
EN 14509 : 2013- Panneaux sandwich métalliques double face isolants autoportants. Produits fabriqués en usine. Disponibilité de fabrication du panneau avec de l'acier sans émission de CO2

**Luz máxima admisible / Maximum allowable span lengths / Portées maximales admissibles (m) <sup>(3)</sup>**  
Especificaciones panel baja densidad / **Low density panel specifications** / *Spécifications des panneaux à faible densité:*

**Vano simple / Single span / 2 appuis**

Espesor/ Thickness/ Épaisseur (mm)	Cargas uniformemente repartidas/ <b>uniformly distributed load/ charges uniformément réparties (kg/m<sup>2</sup>)</b>						
	30	60	80	100	120	150	200
50	3,73	2,34	2,00	1,90	1,75	1,65	1,15
60	3,95	2,60	2,40	2,25	2,15	1,78	1,25
80	4,85	3,09	2,70	2,52	2,32	1,99	1,35
100	5,87	3,60	3,03	2,79	2,53	2,17	1,50
120	6,90	4,10	3,40	3,05	2,75	2,40	1,70
150	7,75	4,90	4,10	3,60	3,30	2,65	1,90
200	9,20	6,40	5,25	4,63	4,03	3,18	2,10

Flecha L/180. Coeficiente de seguridad 2,5/ **Arrow L/180. Safety factor 2.5/ Flèche L/180. Facteur de sécurité 2,5**

Ancho de apoyo en extremos de 60 mm, ancho de apoyo intermedio de 120 mm/ **Width of support at ends of 60 mm, width of intermediate support of 120 mm/ Largeur du support aux extrémités de 60 mm, largeur du support intermédiaire de 120 mm**

Para cualquier aclaración sobre el presente documento puede contactar con el Departamento Técnico ([tecnico@europerfil.com](mailto:tecnico@europerfil.com) o vía telefónica). EUROPERFIL, S.A. se reserva, en cualquier caso, los derechos de cambio del presente documento sin previo aviso. **For any further clarification, you can contact Technical Department ([tecnico@europerfil.com](mailto:tecnico@europerfil.com) or by phone) EUROPERFIL, S.A. reserves the right to change this document without notice.** *Pour toute information complémentaire concernant ce document, n'hésitez pas à contacter le Département Technique ([tecnico@europerfil.com](mailto:tecnico@europerfil.com) ou par téléphone). EUROPERFIL, S.A. se réserve toutefois le droit de modifier ce document, sans préavis.*

Oficinas centrales / Headquarters / Siège: Avda. de la Granvía, 179 • 08908 L'Hospitalet de Llobregat • Barcelona • España • T: +34 93 261 63 33 7: +34 93 261 63 38  
Fábrica / Factory / Usine: Avda. Vall d'Aran, s/n • Pol. Ind. de Cervera • 25200 Cervera • Lleida • España